

# INSTRUKCJA MONTAŻU

Steni Colour  
Steni Vision  
Steni Nature



PŁYTY ELEWACYJNE MONTOWANE JAKO ELEWACJA WENTYLOWANA



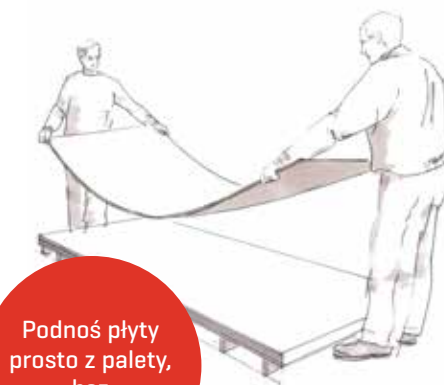
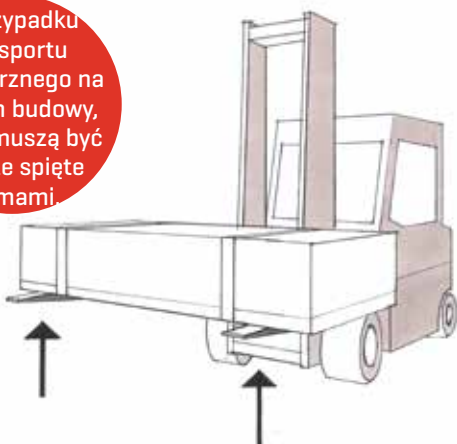
LASTING EXPRESSIONS

## Ważne informacje przed rozpoczęciem

- Płyty najlepiej przechowywać w pomieszczeniach zamkniętych w oryginalnych opakowaniach. Alternatywnie płyty można przechowywać na zewnątrz pod plandeką.
- Podczas przechowywania palety muszą być umieszczone na równej powierzchni.
- Sprawdź wszystkie płyty przed montażem i obróbką. Wszelkie uszkodzenia, wady lub wady płyt, które zostały zamontowane, wycięte, wywiercone lub w inny sposób obrobione po odbiorze, uważa się za zaakceptowane przez klienta.
- W celu zachowania warunków aprobat typu, aprobat przeciwpożarowych oraz postanowień gwarancyjnych należy ściśle przestrzegać wskazówek i instrukcji zawartych w niniejszej instrukcji montażu.
- Nieprawidłowy montaż może prowadzić do utraty gwarancji, a także uszkodzeń produktów i konstrukcji, na których się je montuje.
- Najnowszą wersję instrukcji instalacji można zawsze pobrać z naszej strony internetowej lub uzyskać kontaktując się ze Steni AS.

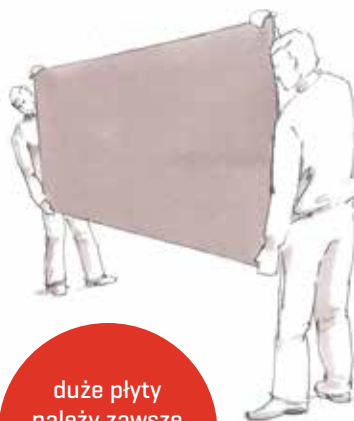
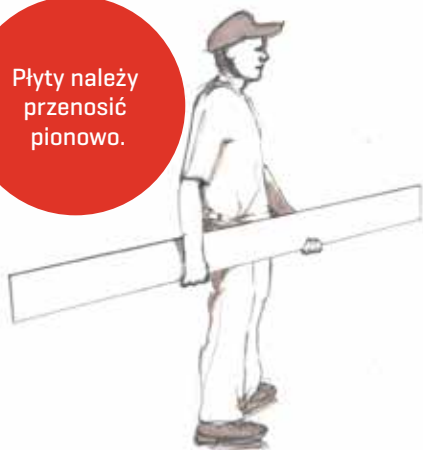
## Postępowanie z płytami

W przypadku transportu wewnętrznego na placach budowy, palety muszą być zawsze spięte taśmami.



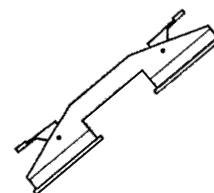
Podnoś płyty prosto z palety, bez zarysowań.

Płyty należy przenosić pionowo.



duże płyty należy zawsze przenosić w dwie osoby!

Podnośnik do szkła ułatwia korzystanie ze Steni Color i Steni Vision.



## Ochrona środowiska i bezpieczeństwo

### OCHRONA ŚRODOWISKA

- Płyty Steni są przyjazne dla środowiska i nie zawierają niebezpiecznych substancji.
- Produkty znajdują się na portalu budowlanym Nordic Swan Ecolabel \* i posiadają certyfikat Nordic Swan Ecolabel.
- Dodatkowo produkty STENI są zarejestrowane w BVB, opracowano również dla nich deklarację środowiskową EPD.
- Więcej informacji można znaleźć na naszej stronie internetowej.



NEPD-2581-1309-EN  
NEPD-2580-1307-EN  
NEPD-2657-1361-EN

\*Płyty Steni mogą nie posiadać oznakowania ekologicznego Nordic Swan Ecolabel ze względu na brak kryteriów oceny kategorii produktu

### BEZPIECZEŃSTWO

- Zawsze pracuj w dobrze wentylowanym pomieszczeniu lub na zewnątrz. Jeśli nie można uniknąć pyłu związanego z cięciem i wierceniem, należy użyć maski przeciwpyłowej typu P3 lub lepszej.
- Pamiętaj, aby podczas obróbki płyt używać narzędzi służących do odsysania pyłu.
- Podczas obsługi i obróbki płyt należy nosić okulary ochronne, rękawice i inne środki ochrony osobistej.
- Więcej informacji. Zobacz naszą kartę charakterystyki, którą można zawsze znaleźć na naszej stronie internetowej.

## Porady dotyczące bezpiecznej instalacji

### OGÓLNIE:

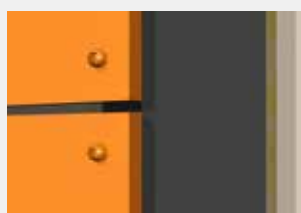
Przed montażem wykonaj pomiary kontrolne ścian i płyt. Ewentualne odchylenia wymiarów powinny być rozłożone na kilku płytach, tak aby połączenia były równe i ciągłe.

Tolerancje wymiarowe dla różnych produktów można znaleźć w naszej karcie danych technicznych.

### INSTRUKCJA MONTAŻU

W przypadku Steni Color o ciemnych kolorach zalecamy ze względów estetycznych montowanie płyty w tym samym kierunku [patrz strzałka -> z tyłu płytki]

### POŁĄCZENIA MIĘDZY PŁYTAMI



EPDM pokryje całą drewnianą łate.



EPDM jest opcjonalny na łatach metalowych.

#### OTWORY DO FUGOWANIA:

Panele elewacyjne są zwykle montowane z otwartymi spoinami poziomymi i pionowymi o grubości 5 mm.

W przypadku zastosowania profili dylatacyjnych odległość dylatacji zwiększa się do 10 mm  
Kłosek dystansowy z rowkami do profilu zapewnia, że profil umiejscowi się centralnie w złączeniu.

Płyty nie wolno montować doczołowo.

## Porady dotyczące bezpiecznej instalacji

### CIĘCIE I WIERCENIE NA PLACU BUDOWY



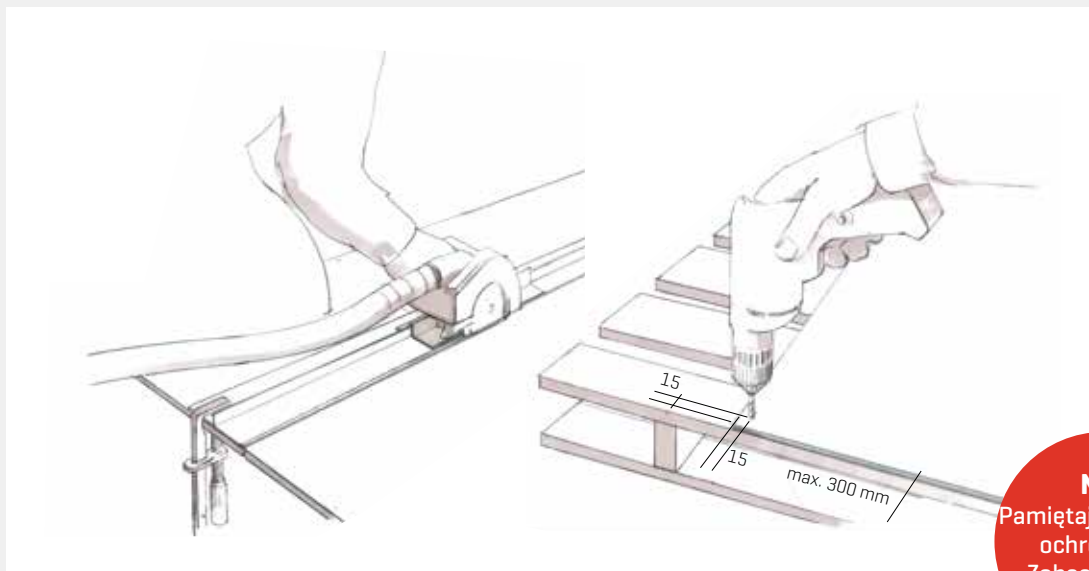
Płyty Steni Colour i Steni Vision należy ciąć od strony przedniej.  
Płyty Steni Nature tnij się od strony tylnej.  
Aby uzyskać najlepsze wyniki użyj prostej krawędzi i tarczy tnącej Steni.  
Prędkość na tarczy tnącej powinna wynosić min. 3000 o/min.

Wiercenie wykonujemy wiertarką wielokonstrukcyjną Steni  
Średnica otworu musi wynosić co najmniej 1,5 średnicy śruby  
Średnica otworu wynosi  $\varnothing 7,0$  mm dla standardowej śruby Steni.  
Minimalna odległość od krawędzi płyty do otworu to 15 mm.  
Odległość między otworami musi wynosić maksymalnie 300 mm [patrz rysunek].

Pył z cięcia i wiercenia należy niezwłocznie usunąć z płyty.

Zaleca się stosowanie narzędzi z odciąganiem.  
Pył, który ewentualnie pozostanie na płycie usuwany jest sprężonym powietrzem/wyciągiem. Nie ścieraj pyłu na zewnątrz.  
Pył powstający przy cięciu i wierceniu należy wycierać wilgotną ściereczką z dodatkiem alkalicznego środka myjącego.

Więcej porad dotyczących obsługi i konserwacji znajdziesz na s. 14.



**NB!**  
Pamiętaj o sprzęcie ochronnym.  
Zobacz arkusz danych BHP.

Steni zaleca stosowanie wyrzynarki z szyną i odsysaniem pyłu. Zalecana głębokość brzeszczotu to grubość płyty + 5-7 mm  
Tarcze tnące do płyty Steni pasują do średnicy wrzeciona  $\varnothing 30$  mm  $\varnothing 25,4$  mm  $\varnothing 22,2$  mm  $\varnothing 20$  mm  
Pamiętaj o podaniu prawidłowej średnicy przy zamawianiu

### LAKIER DO KRAWĘDZI NA PLACU BUDOWY.

W przypadku lakierowania powierzchni ciętych po dopasowaniu/docięciu desek lakierem krawędziowym zalecamy stosowanie farby akrylowej przeznaczonej do użytku zewnętrznego. Postępuj zgodnie z opisem „Lakier do krawędzi z rolką”, który znajdziesz na naszej stronie internetowej. Przeczytaj całą instrukcję przed rozpoczęciem.

Postępuj zgodnie z instrukcjami producenta farby

Ważne jest, aby powierzchnia była czysta, sucha, odpylona i wolna od tłuszczu, oleju i innych zanieczyszczeń przed aplikacją.

W celu uzyskania najlepszych rezultatów zalecamy umycie ciętej powierzchni za pomocą alkalicznego środka czyszczącego [pH 9+] przed nałożeniem farby.

Zalecamy aplikację twardym lub półtwardym wałkiem z gumy piankowej, przeznaczonym do gładkich powierzchni, na których stosowana jest farba.

Należy pamiętać o usunięciu rozlanej farby z powierzchni przed wyschnięciem.

Należy pamiętać, że na ciętej powierzchni mogą występować małe pory i nierówności, które w zależności od metody aplikacji mogą być trudne do pokrycia lakierem krawędziowym. Pory te nie są wadą produktu, ale występują naturalnie podczas produkcji.

\*Steni dostarcza również pisak naprawczy do naprawy niewielkich uszkodzeń lakieru krawędziowego lub płyty, które mogą wystąpić po instalacji. Nie nadaje się do zwykłego malowania krawędzi.

Postępuj zgodnie z instrukcjami dołączonymi do pisaka.

## Montaż na łątach/ profilach

### MONTAŻ NA ŁATACH/ PROFILACH

Płyty elewacyjne STENI montuje się jako elewację wentylowaną na łątach drewnianych lub metalowych. Ważne jest, by łąty były zamontowane w pionie i poziomie, aby uzyskać optymalny rezultat. Więcej informacji na temat montażu konstrukcji nośnej znaleźć można na stronach 6 i 7.

Ponadto odsyłamy do zeszytów budowlanych Byggforsk 5 42 .5 02 i 5 42 .003 oraz Raportu Sintef nr 2 Okładzina napowietrzona [ISBN 978-82-536-0974-4]



Typowe wentylowane łąty do montażu poziomego lub pionowego

### ODLEGŁOŚCI LISTEW, SZCELINA POWIETRZNA I PROFIL ZŁĄCZA

Płyty Steni są montowane na barkach z maksymalną odległością c/c 600 mm. Dotyczy to płyt montowanych zarówno w poziomie, jak i w pionie. Inne odległości można określić w ramach różnych typów mocowania

Płyty montowane w suficie ze względów estetycznych można montować na łątach o rozstawie c/c 400 mm. Zapobiegnie to „zwisaniu” płyty między łątami.

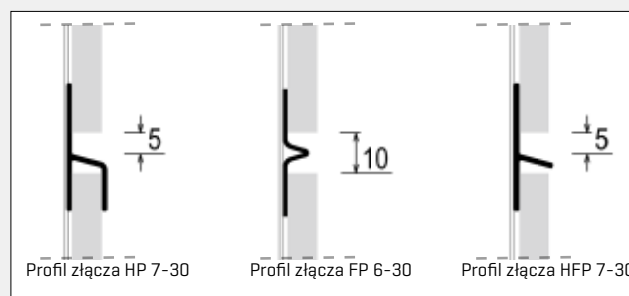
Łąty w połączeniach płyt muszą mieć minimalną szerokość 70 mm. Łąty w polach płytowych powinny mieć minimalną szerokość 45 mm.

Łąty należy montować tak, aby uzyskać szczelinę powietrzną co najmniej 23 mm. pomiędzy płytą a ścianą z tyłu.

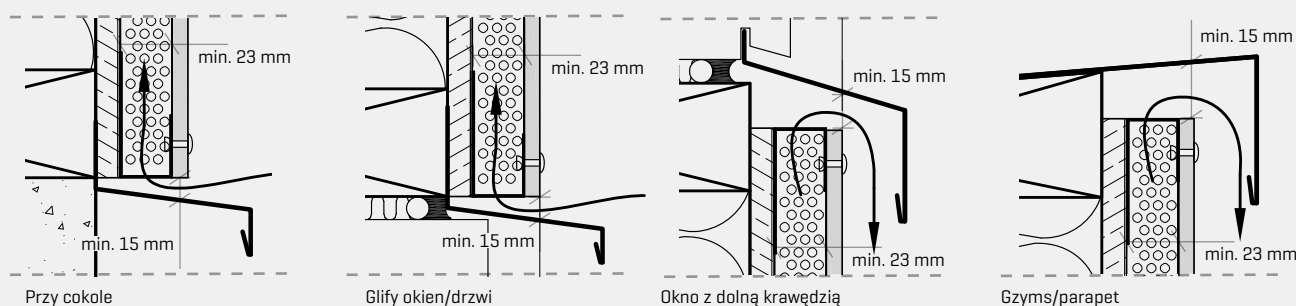
Łąty należy również zamontować w taki sposób, aby we wszystkich poziomych końcach uzyskać szczelinę powietrzną co

najmniej 40 - 50 cm<sup>2</sup> na metr bieżący [patrz rysunek poniżej]

W obszarach o dużym obciążeniu deszczem zaleca się zwiększenie szczeliny powietrznej do minimum 36 mm oraz zastosowanie profilu dylatacyjnego w połączeniach płyt w celu ochrony elewacji przed wnikaniem wody [więcej informacji na temat wentylacji i dwustopniowego uszczelniania - patrz ostatnia strona]

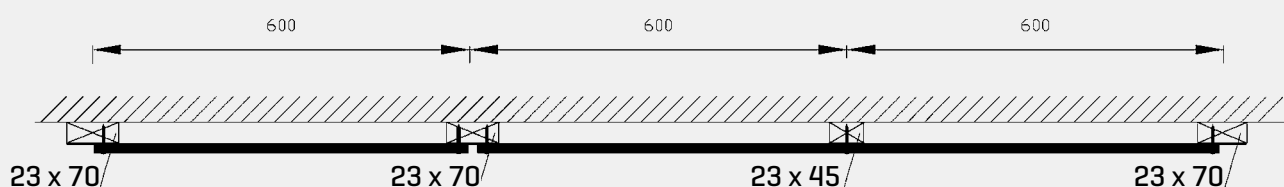


### SZCELINA POWIETRZNA W ZAKOŃCZENIACH POZIOMYCH



### ODLEGŁOŚĆ POMIĘDZY ŁATAMI

- maksymalna odległość pomiędzy łątami dla łąt drewnianych i metalowych



Podane wymiary łąt są wymiarami minimalnymi

## Montaż na łatach/ profilach

### MONTAŻ NA ŁATACH DREWNIANYCH

Łaty drewniane mogą być wykonane z drewna surowego lub impregnowanego [maksymalna wilgotność 15-20%].

Listy muszą mieć grubość co najmniej 23 mm. Łaty w polu płyty muszą mieć szerokość co najmniej 45 mm. Łaty na połączeniach płyt muszą mieć szerokość co najmniej 70 mm [patrz rysunek poniżej].

Przed montażem łatę należy przykryć folią Steni EPDM, którą mocuje się zszywaczem. Folia EPDM musi być szersza niż łata i zamontowana tak, aby cała łata była zakryta. Zalecany jest zwis 10-20 mm z każdej strony. Ma to zapobiec przedostawaniu się wody do ściany przez łaty.

Podczas montażu wkrętów należy używać wkrętów do drewna Steni. Zostały one przetestowane i dostosowane do naszych produktów i zapewnią dobry rezultat.

Podczas montażu ważne jest, aby śruba znajdowała się pośrodku otworu. Moment dokręcania musi być taki, aby łeb śruby był dokręcony do płyty. Nie używaj zbyt dużego momentu dokręcania, ponieważ może to zmniejszyć siłę wrywania śruby i uszkodzić powierzchnię płyty wokół otworu. Śruba nie może być wpuszczona.

W przypadku stosowania systemu klejenia nie należy stosować folii EPDM. Należy postępować zgodnie z zaleceniami producenta kleju. Steni zaleca korzystanie z łat metalowych podczas klejenia. Więcej informacji patrz FS400.

### MONTAŻ NA ŁATACH METALOWYCH

Łaty metalowe montuje się zgodnie z instrukcjami producenta i zgodnie z wymaganiami podanymi na poprzedniej stronie dotyczącymi wymiarów, odległości i szczeliny powietrznej.

EPDM jest opcjonalny na profilach metalowych. Można zastosować taśmy lub lakierowane profile, jeśli nie chcesz, aby w połączeniach był widoczny metal.

! Zaleca się korzystanie z profili o maksymalnej długości 3 m. Płyty muszą być dostosowane do długości płyt i podziału elewacji. Na profilu tej samej długości można zamontować jedną lub więcej płyt.

! W przypadku montażu na łatach metalowych zalecamy stosowanie płyt o długości maksymalnie 3 m.

Nie wolno montować desek na połączeniu łat. Różna rozszerzalność temperaturowa może prowadzić do dużego obciążenia nasadki i powodować wybrzuszanie się płyt w upalne dni.

Aby ukryć połączenie łat, można przemieścić je do 5 mm w stosunku do połączenia płyt.

Cięcie profili metalowych nie powinno być wykonywane za pomocą narzędzi generujących ciepło (szlifierka kątowa itp.), ponieważ może to uszkodzić ochronę antykorozyjną wewnątrz i wokół miejsca cięcia.

Do montażu wkrętów należy stosować metalowe wkręty Steni. Zostały one przetestowane i dostosowane do naszych produktów i

zapewnią dobry wynik dla profili o grubości ścianki do 1 mm stali i 2 mm aluminium. Śrubę należy dokręcać ruchem ciągłym. zatrzymanie/rozpoczęcie ruchu podczas wkręcania może spowodować przeciążenie łba śruby.

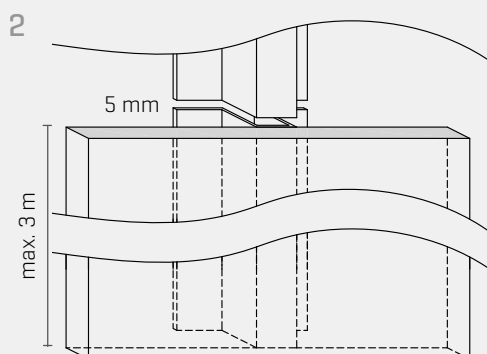
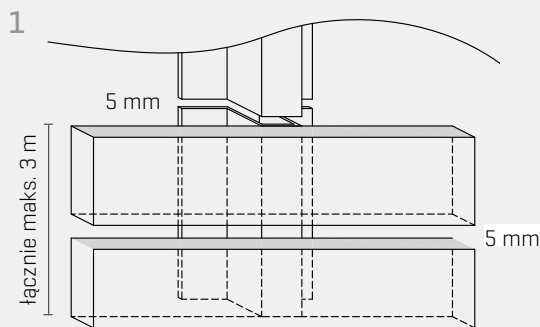
W przypadku profili o większej grubości ścianki należy zastosować wkręt dostosowany do odpowiedniej grubości ścianki. !

Podczas montażu ważne jest, aby śruba znajdowała się pośrodku otworu. Moment dokręcania musi być taki, aby łeb śruby był dokręcony do płyty. Nie używaj zbyt dużego momentu dokręcania, ponieważ może to zmniejszyć siłę wrywania śruby i uszkodzić powierzchnię płyty wokół otworu. Śruba nie może być wpuszczona.

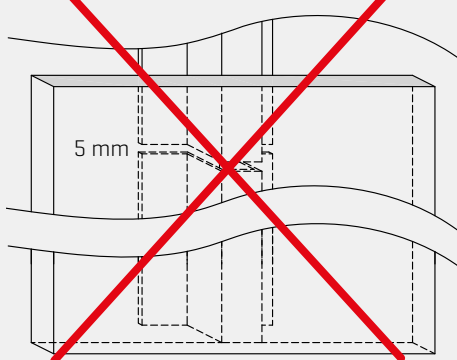
Jako alternatywę dla śrub można zastosować nity [patrz oddzielna instrukcja].

W przypadku stosowania systemu klejącego należy przestrzegać zaleceń producenta kleju. Więcej informacji patrz FS400.

#### ZALECANE ROZWIĄZANIA

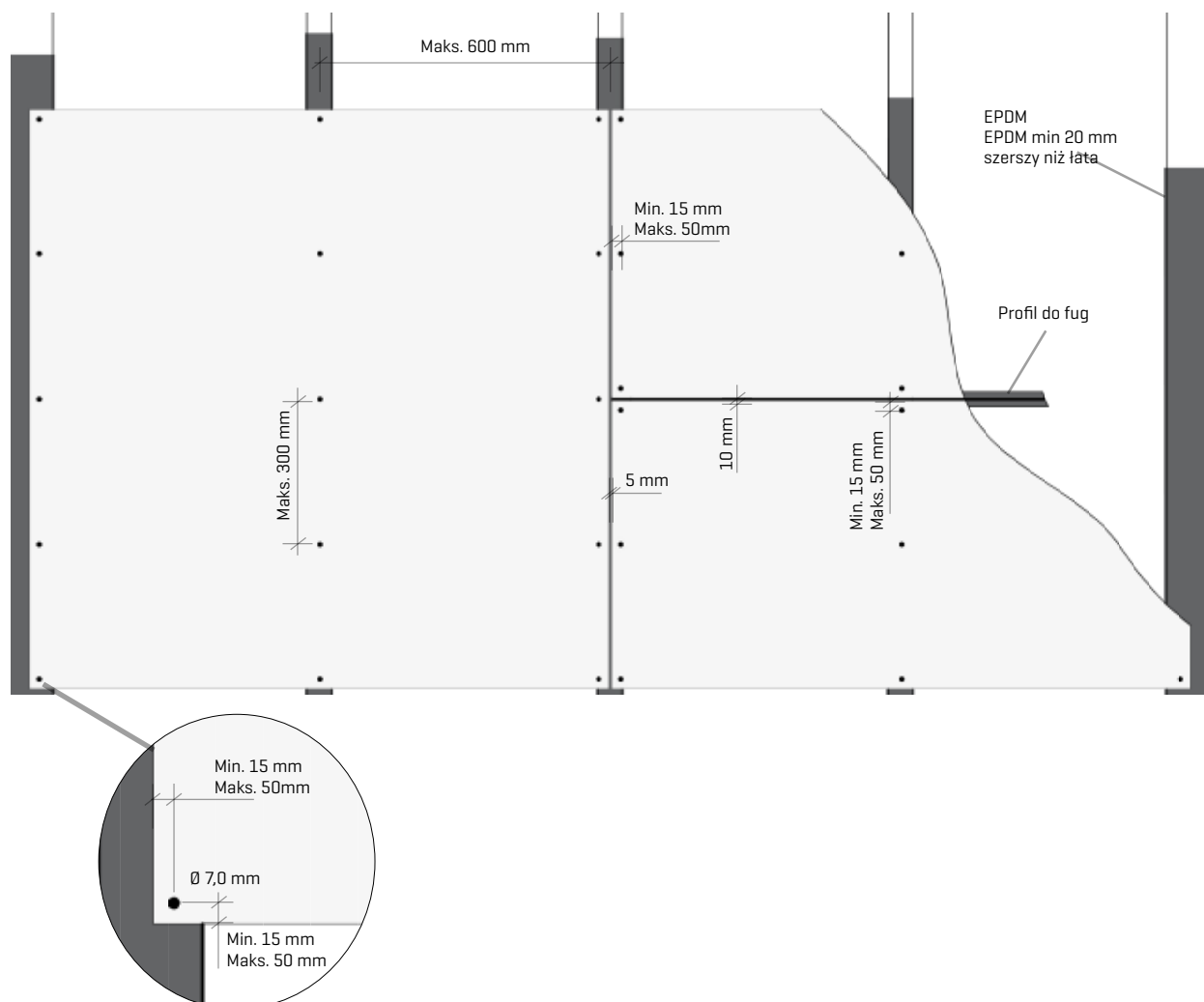


#### NIEKORZYSTNE ROZWIĄZANIE

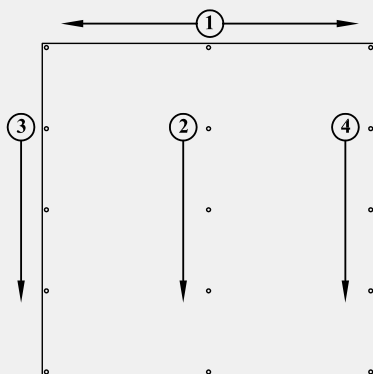


# FS100 PLAN MONTAŻU Z MOCOWANIEM MECHANICZNYM

## MONTAŻ STENI COLOUR, STENI VISION I STENI NATURE



### SCHEMAT WKREĆANIA

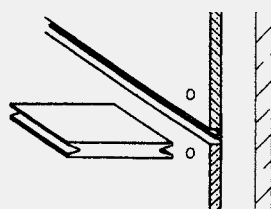


### KOLEJNOŚĆ

Steni zaleca rozpoczęcie mocowania płyty na górze. Postępuj zgodnie z kolejnością na rysunku.

W ten sposób płyta będzie wisieć prosto, a Ty łatwiej osiągniesz pożądany efekt. Użyj klocek dystansowych, aby zapewnić równą szerokość fugi w stosunku do sąsiednich płyt.

W przypadku montażu z profilem do fug stosuje się klocek dystansowy z rowkami.



### WSTĘPNIE NAWIERCONE OTWORY

Steni może dostarczyć płyty z nawierconymi otworami dostosowanymi do większości podziałów płyt i sytuacji montażowych.

Pomożemy Ci znaleźć odpowiedni schemat wiercenia dla Twojego projektu.

Zobacz także naszą stronę internetową.

# FS200 WĄSKIE PŁYTY ZAMONTOWANE JAKO OBLICÓWKA TYPU VESTLAND

## INFORMACJE OGÓLNE

Podczas montażu zgodnie z FS200 należy używać łat stojących. Zaleca się zacząć od wąskiego paska płyty przy cokole, aby uzyskać prawidłowy kąt najniższej płyty (patrz ilustracja).

Typ i wymiary wkrętów zależą od szerokości płyty i materiału łaty (patrz ilustracja na następnej stronie).


Podczas montażu na łatach metalowych można również stosować nit. Aby nit przeszedł przez dwie płyty, konieczne może być zastosowanie dłuższych nitów (patrz rysunek na następnej stronie).

Jako wykończenie narożników zewnętrznych zaleca się stosowanie Steni Corner Element lub naszego profilu narożnego CP 15-25-40.

W przypadku Steni Color i Steni Vision obowiązuje standardowa odległość łat.

W przypadku Steni Nature Stosuje się specjalne zasady (patrz następna strona).

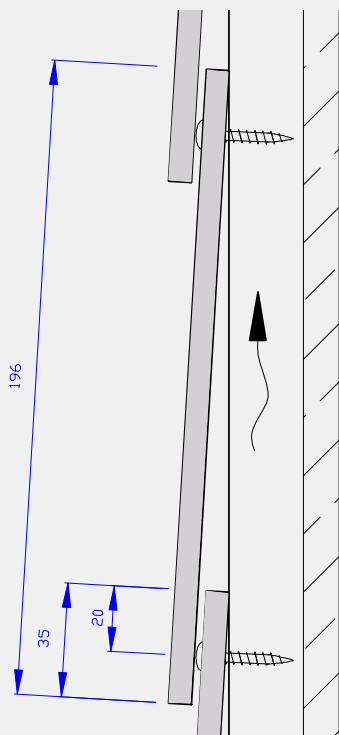
Płyty należy zawsze montować z pionowym otworem fugowym wynoszącym 5 mm.

Dotyczy to również krawędzi profili i innych stałych instalacji. 

Montaż FS200 nie jest zalecany dla płyt o szerokości powyżej 395 mm.

## PODSTAWOWE SZKICE MONTAŻU

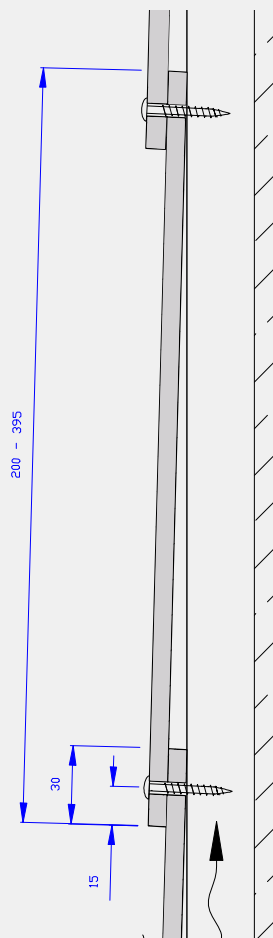
### WYSOKOŚĆ PŁYTY: 196 MM



#### MATERIAŁ DO MOCOWANIA:

Użyj wkrętu do drewna 28 mm lub wkrętu do metalu dostosowanego do grubości ściany.

### WYSOKOŚĆ PŁYTY: 200-395 MM



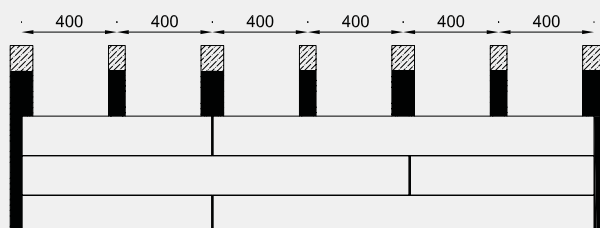
#### MATERIAŁ DO MOCOWANIA:

Użyj wkrętu do drewna 33 mm lub wkrętu do metalu dostosowanego do grubości ściany.

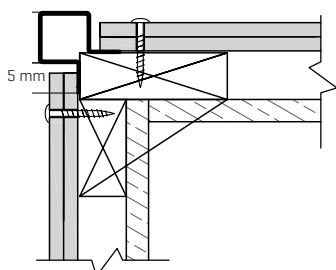


## SPECJALNIE DO MONTAŻU STENI NATURE

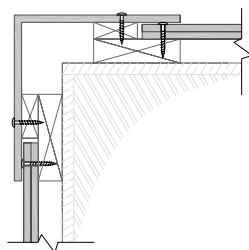
Rozstaw łąt maks. 450 mm [dla modułów 900 mm] i maks. 400 mm [dla modułów 1200 mm]



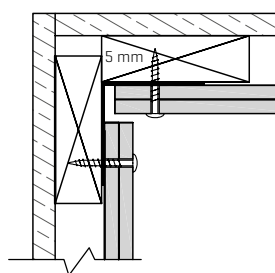
Rozstaw łąt dla modułu 1200 mm [widok z przodu]



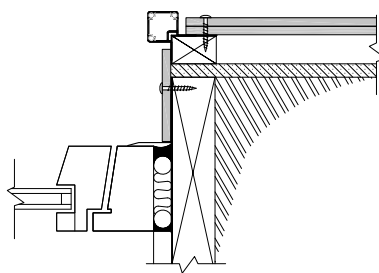
Narożnik zewnętrzny z profilem narożnym CP-15-25-40



Narożnik zewnętrzny z elementem narożnym



Narożnik wewnętrzny z okucia kątowne



Zakończenie przy oknie z profilem narożnym CP-15-25-40



Należy zacząć od wąskiego paska płyty przy cokale



FS 200 z elementem narożnym

# FS400 INSTRUKCJA MONTAŻU Z KLEJEM

## STENI COLOUR I STENI VISION



W przypadku klejenia zalecamy używanie łat metalowych

- Odległość łat maks. c/c 600 mm. W przypadku montażu na sufitach itp. zaleca się c/c 400 mm.



- Aby uzyskać najlepsze rezultaty, zalecamy korzystanie z łat metalowych.

- Łaty metalowe muszą być zabezpieczone przed korozją. Zalecana klasa korozyjności C5.

- W przypadku stosowania łat drewnianych wilgotność nie może przekraczać 18 %.



- Podczas klejenia należy stosować łaty pionowe.

- Nie używaj EPDM do klejenia!

- W przypadku stosowania łat drewnianych, zalecamy strugany świerk.

- Minimalna szerokość łaty dla połączeń płyt wynosi 100 mm.

- Minimalna szerokość łaty w polu lub na końcu wynosi 70 mm.

- Niektóre systemy klejenia mogą ograniczać wielkość płyty.

- Sprawdź instrukcje producenta.

- Niektóre budynki mogą wymagać mocowania mechanicznego. Należy sprawdzić lokalne przepisy w Twojej okolicy.



- Płyty Steni Nature ze względu na swoją powierzchnię mają tendencję do wyginania się powyżej zakresu dopuszczalnego przez producentów kleju. Dlatego nie zalecamy klejenia płyt Steni Nature.

- Profile muszą być czyste, suche i wolne od pyłu przed nałożeniem podkładu. Należy postępować zgodnie z instrukcjami producenta.

- Należy unikać nakładania jakiegokolwiek elementu systemu klejącego i montażu w deszczową pogodę lub dni o dużej wilgotności (mgła/mżawka).

- Należy unikać skraplania się wilgoci na klejonych powierzchniach. Temperatura powierzchni, które mają być klejone powinny być co najmniej 3 °C wyższa od punktu rosy.

- Prawidłowa temperatura pracy to od +5 °C do +30 °C.

- System klejenia składa się z następujących ogólnych składników [typ i oznaczenie zależą od producenta].

- Patrz instrukcje producenta kleju.]

### ŚRODEK CZYSZCZĄCY

- Środek czyszczący wykorzystuje się do czyszczenia płyty STENI w miejscu, w którym znajdzie się taśma [4] i pasek kleju [3]. Oczyszczyć obszar o szerokości 10-15 cm na całej długości płyty. Pozwól płycie wyschnąć po nałożeniu.

### GRUNT

- Grunt wykorzystuje się do wstępnej obróbki profilu przed nałożeniem paska kleju [3] i dwustronnej taśmy piankowej [4]. Grunt musi wyschnąć przed nałożeniem kleju/taśmy. Rodzaj gruntu zależy od materiału łaty [patrz instrukcja producenta kleju].

### KLEJ ELASTYCZNY

- Klej nakłada się na łatę w postaci ciągłego paska. Aby uzyskać odpowiednią ilość kleju, użyj dostarczonej dyszy. O ile nie zaznaczono inaczej, pasek kleju jest nakładany w formie trójkąta, ok. 10 mm szerokości i 10 mm wysokości. Upewnij się, że w pasku kleju nie ma pęcherzyków powietrza.

- Pozostaw min. 5 mm odstępu pomiędzy paskiem kleju [3] i taśmą dwustronną [4].

### TAŚMA PIANKOWA DWUSTRONNA

- Służy do mocowania płyty na czas twardnienia kleju [3]. Zaleca się zamontowanie taśmy przed nałożeniem kleju.

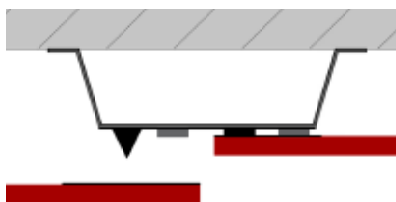
- Montując płytę, umieść ją we właściwej pozycji, wciskając ją w pasek kleju [3], ale nie w taśmę [4].

- Pozycję płyty można teraz wyregulować. Płytę mocuje się dociskając ją do taśmy dwustronnej [4].

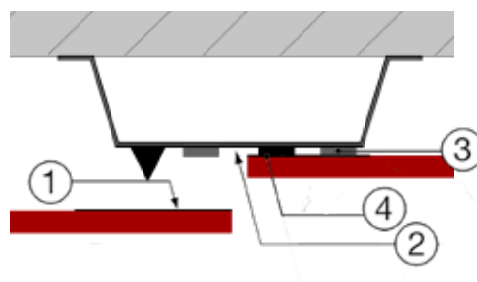
- Gdy płyta przylgnie do taśmy na całej jej długości, nie będzie można już zmieniać jej położenia i zostanie ona na stałe zamocowana.

## ZASADA MONTAŻU NA KLEJ

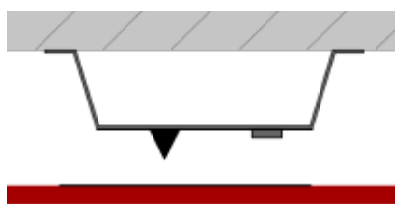
Postępować zgodnie z instrukcjami producenta kleju



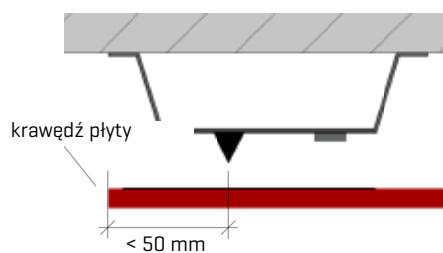
Na styku płyt - min. powierzchnia nośna na łacie wynosi 100 mm.



- 1: Środek czyszczący
- 2: Grunt
- 3: Klej elastyczny
- 4: Taśma piankowa dwustronna



W środku - min. powierzchnia nośna na łacie wynosi 65 mm.



Na końcu - min. powierzchnia nośna na łacie wynosi 65 mm.  
Krawędź płyty nie może wystawać więcej niż 50 mm.



W przypadku elewacji klejonych należy zapoznać się z instrukcjami producenta kleju.

Niektórzy producenci kleju posiadają przewodnik do klejenia paneli elewacyjnych dostosowany do Steni.

W przypadku stosowania kleju innych producentów, system klejenia musi zostać przetestowany i zatwierdzony do stosowania z klejonymi płytami Steni.

Steni będzie stale publikować nowe informacje o zatwierdzonych systemach klejenia.



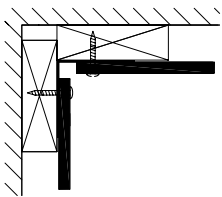
<https://Steni.no/dokumentasjon/?c=montering>

# MONTAŻ PRZY UŻYCIU PROFILI

## MONTAŻ PRZY UŻYCIU PROFILU NAROŻNEGO

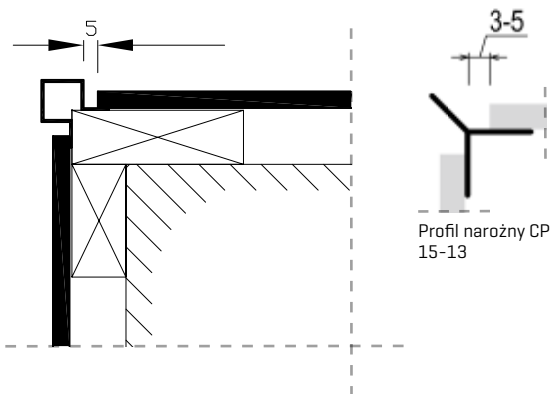


EPDM pokryje całą drewnianą łatę.



W narożniku wewnętrznym za płytą umieszczony jest pasek EPDM

Alternatywnie można zastosować kątownik metalowy



Profil narożny CP 15-18-33 / CP 15-25-40

Aby ułatwić montaż i zapobiec zsuwaniu się profilu, można go mocować punktowo np. za pomocą kawałka taśmy dwustronnej lub kleju montażowego.

Pamiętaj, aby montować profile z zachowaniem minimalnej odległości 5 mm pomiędzy każdą długością. [Rozszerzalność termiczna].



## MONTAŻ PRZY UŻYCIU PROFILU DO FUG

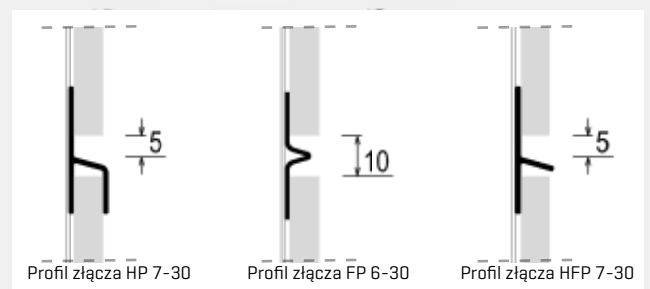


EPDM pokryje całą drewnianą łatę.

Przy zastosowaniu profilu do fug między płytami stosuje się odstęp 10 mm.

Użyj klocka dystansowego.

1. Profil pionowy/poziomy: FP 6-30
2. Profil poziomy: HFP 7-30
3. Profil poziomy: HP 7-30



Profil złącza HP 7-30

Profil złącza FP 6-30

Profil złącza HFP 7-30

# MONTAŻ ELEMENTÓW

## MONTAŻ ELEMENTÓW NAROŻNYCH I ELEMENTÓW „U”

### ELEMENT NAROŻNY:

Przy zakończeniach na narożnikach zalecamy stosowanie elementów narożnych lub profili narożnych, aby uzyskać proste i eleganckie narożniki.



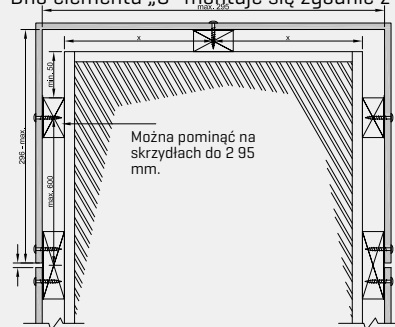
EPDM pokryje całą drewnianą łątę.



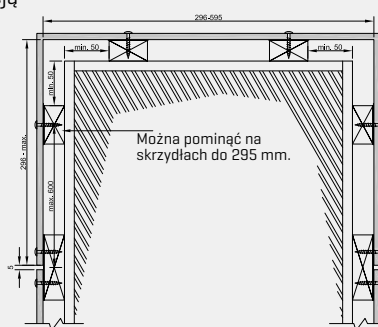
Element narożny na łątach metalowych.

Ilustracja pokazuje zasadę montażu elementów „U” na profilach. Skrzydła elementów „U” wysuwa się w taki sam sposób, jak w przypadku elementów „L”.

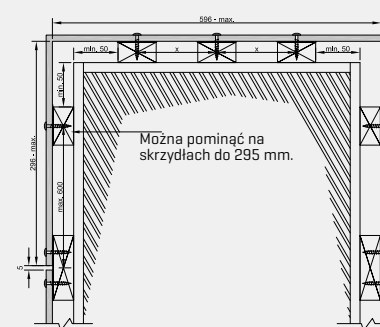
Dno elementu „U” montuje się zgodnie z ilustracją



Dno do 295 mm.



Dno w zakresie 296-595 mm.



Dno większe niż 595 mm.

### KONSTRUKCJA Z ŁAT I MOCOWANIE:

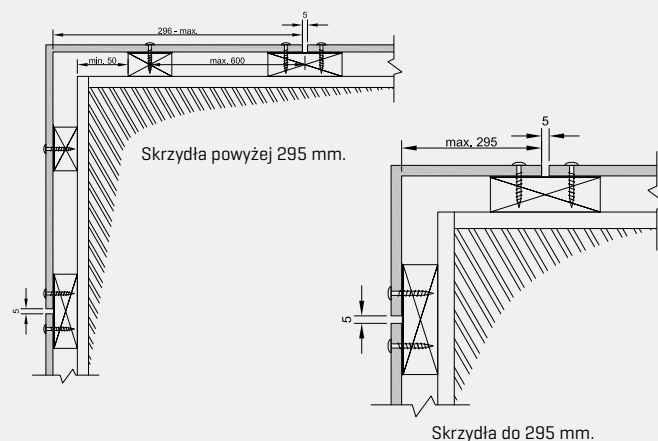
W przypadku elementów ze skrzydłami do 295 mm wystarczy umieścić jedną łątę wzdłuż każdego wolnego boku. W przypadku elementów o większych skrzydłach należy użyć jeszcze co najmniej jednej łąty przy narożniku z każdej strony.

W przypadku elementów U z dnem do 295 mm stosuje się łątę umieszczoną pośrodku płyty dolnej. Jeśli dno wynosi do 595 mm, w kierunku każdego narożnika stosowane są dwie łąty. Jeśli dno jest szersze, użyj 2 łąty + łątę środkową.

Ze względu na tolerancje produkcyjne przy kącie elementu, łąt nie należy układać całkowicie w kierunku narożnika. Zalecamy odległość co najmniej 50 mm między narożnikiem a łątą.

Maksymalna odległość pomiędzy łątami wynosi 600 mm. Odległość pomiędzy punktami mocowania wzdłuż łąty nie może przekraczać 300 mm.

Patrz rysunki.



Rysunki pokazują zasadę usuwania łąt z elementów „L”.

## Eksploatacja i konserwacja



### CZYSZCZENIE

#### WYBÓR ŚRODKA MYJĄCEGO PO MONTAŻU

Wszystkie płyty Steni można czyścić przy użyciu większości dostępnych na rynku środków czyszczących, przeznaczonych do stosowania na budynkach [np. środek do mycia ścian].

Nie należy stosować prania wysokociśnieniowego, ponieważ spowoduje to zmatowienie powierzchni. !

Produkt czyszczący należy dobrać do powierzchni, która wymaga czyszczenia. Należy dokładnie przestrzegać instrukcji użycia środka czyszczącego. W przypadku wątpliwości zalecamy wykonanie próby w mało widocznym lub skontaktowanie się z profesjonalną firmą sprzątającą. Steni Nature i Terra by Steni można zagruntować i zaimpregnować, aby powierzchnia była łatwiejsza do utrzymania w czystości.

#### MYCIE WYSOKOCIŚNIENIOWE

Wszystkie płyty Steni można myć myjką wysokociśnieniową przy ciśnieniu do 100 bar i temperaturze do 80°C. Dyszę należy trzymać w odległości co najmniej 20-30 cm od powierzchni. Mycie wysokociśnieniowe w wysokiej temperaturze daje dobre rezultaty, jest przyjazne dla środowiska i jest lepsze od intensywnego stosowania chemikaliów. Podczas korzystania z myjek wysokociśnieniowych w Steni Nature i Terra by Steni zawsze istnieje niebezpieczeństwo, że jakiś kamień nawierzchniowy może się poluzować. Zachowaj ostrożność.

#### PO MONTAŻU !

Pył z płaszczka i wiertła usuwa się natychmiast za pomocą sprężonego powietrza i miękkiej suchej szczotki. Pył, którego nie można zetrzeć, należy zetrzeć wilgotną włókniną z alkalicznym środkiem czyszczącym. Wszystkie etykiety i tym podobne usuwane natychmiast po instalacji. Ewentualne pozostałości kleju należy usunąć odpowiednim środkiem czyszczącym. Po zakończeniu wszystkich prac elewacyjnych i innych wywołujących pylenie prac zewnętrznych, elewację czyści się alkalicznym środkiem czyszczącym do czyszczenia w gospodarstwie domowym. Użyj myjki wysokociśnieniowej i dużej ilości wody.

#### PYŁ Z CIĘCIA/WIERCENIA !

Podczas cięcia i wiercenia płyt Steni należy zawsze używać narzędzi z odciąganiem. Pył, który nie został zassany, należy natychmiast usunąć. Użyj sprężonego powietrza/odciągu i miękkiej suchej szczotki. Pozostałości pyłu usuwa się wilgotną włókniną z dodatkiem alkalicznego środka czyszczącego.

#### FARBA, GRAFITTI, LAKIE, BEJCA ITP

zachować ostrożność. Aby prawidłowo usuwać farbę, graffiti itp., kluczowa jest ocena, jakiego rodzaju produktów malarskich użyto, a następnie wybór odpowiednich środków czyszczących. Niewłaściwe produkty lub niewłaściwe ich użycie może prowadzić do jeszcze głębszego wniknięcia farby w płytę.

Przed przystąpieniem do usuwania produktów malarskich należy

## Eksploatacja i konserwacja



zawsze skontaktować się z profesjonalną firmą czyszczącą [usuwanie graffiti pokazano na filmie na stronie steni.com].

### OLEJ, TŁUSZCZ, SADZA ITP

Należy używać petrochemicznych środków odtłuszczających lub środków przeznaczonych do użytku na lakierowanych powierzchniach [samochodach itp.].

Należy dokładnie przestrzegać instrukcji. Elewację spłukuje się myjką ciśnieniową, najlepiej ciepłą wodą. Należy płukać ją obficie.

### GLONY, MECH, BRUD ITP

Należy używać alkalicznego lub obojętnego środka czyszczącego przeznaczonego do tego celu. Przestrzegaj dokładnie instrukcji obsługi. Spłucz do czysta myjką ciśnieniową. Należy płukać ją obficie.

### DEZYNFEKCJA

Płyty STENI Colour i STENI Vision dobrze nadają się do powierzchni wymagających regularnej dezynfekcji [przemysł spożywczy, sale operacyjne itp.].

### ŚRODKI MYJĄCE ZAWIERAJĄCE KWASY

Płyty STENI Nature i STENI Terra zawierają wapień, który może przebarwiać się w przypadku użycia środków czyszczących zawierających kwasy.

## KONSERWACJA

**Zanieczyszczenia, wahania temperatury, pogoda i wiatr powodują zużycie elewacji. Panele elewacyjne Steni i systemy elewacyjne wymagają corocznej kontroli wizualnej, aby zapewnić optymalną żywotność i stabilną elewację o doskonałym, ekskluzywnym wyglądzie rok po roku.**

Postanowienia gwarancji wymagają regularnej i koniecznej konserwacji elewacji. Zakłada się, że klient ustala program konserwacji okresowej konserwacji dostosowany do budynku. Każdego roku należy sprawdzić poniższe punkty, aby móc zastosować odpowiednie czynności konserwacyjne:

Sprawdź, czy elewacja wymaga mycia. Szczególnie narażone są fugi oraz obszary wokół przepustów itp.

Sprawdź, czy płyty są całe i nie mają pęknięć/ uszkodzeń spowodowanych przez najeżenie przez pojazdy, wandalii itp.

Sprawdź, czy mocowanie jest zadowolające i czy wkręty się nie wysuwają.

Sprawdź, czy zapewniona jest wystarczająca wentylacja elewacji i czy konstrukcja nie jest uszkodzona przez wilgoć.

## Porady dotyczące bezpiecznego projektowania



### WAŻNE INFORMACJE

Projektowania systemu elewacji musi zawsze odbywać się zgodnie z obowiązującymi krajowymi i lokalnymi przepisami. Projektant odpowiedzialny za normy prawne odpowiada za wybranie produktów i rozwiązań, które spełniają te wymogi zarówno osobno, jak i w formie kompletnego systemu.

### OBCIĄŻENIA WIATREM

Do obliczenia projektowej wytrzymałości na obciążenie wiatrem dla różnych rozmiarów płyt można użyć następującego wzoru:

$$q_{Rd} [N/m^2] = N_f \cdot F_{Rd}$$

gdzie

$N_f$  to liczba punktów mocowania na  $m^2$  (patrz tabela 1a/1b)  
 $F_{Rd}$  to wytrzymałość wkrętu na rozciąganie (patrz karta danych technicznych wkrętu)

#### Liczba punktów mocowania przy montażu pionowym

Obciążenie wiatrem zależne jest od kształtu i wysokości konstrukcji budynku, a także od terenu, na jakim budynek stoi.

Projektowe obciążenie wiatrem na elewacji [  $q_{Sd}$  ] uzyskuje się przez obliczenie zgodne z zasadami podanymi w EN 1991-1-4.

Kryterium wymiarowania to:  $q_{Rd} \geq q_{Sd}$

Liczbę niezbędnych punktów mocowania na  $m^2$  uzyskuje się zatem następująco:  $N_f \geq q_{Sd} / F_{Rd}$

Tabela 1a poniżej wskazuje najmniejszą liczbę punktów mocowania dla  $m^2$  dla różnych szerokości płyt i montażu poziomego.

Tabela 1b wskazuje najmniejszą liczbę punktów mocowania przy montażu pionowym. Obie tabele zakładają pionowe łąty i standardowy wzór wiercenia.



Szerokość płyty w mm	Liczba punktów mocowania na $m^2$ [ $N_f$ ]		
	Odległość pomiędzy łątami w mm		
	300	400	600
295-395	18,8	14,4	10,1
396-630	17,7	13,6	9,5
631-930	15,9	12,3	8,6
931-1195	15,5	11,9	8,3

**Tabela 1a.** Liczba punktów montażowych montaż poziomy

Szerokość płyty w mm	Liczba punktów mocowania na $m^2$ [ $N_f$ ]			
	Odległość wkrętów w mm *		Odległość wkrętów w mm**	
	240	300	240	300
295-395	23,1	18,8	...	...
396-595	15,3	12,5	23	18,7
596-930	...	...	14,7	11,9
931-1195	...	...	11,4	9,33

**Tabela 1b.** Liczba punktów mocowania przy montażu pionowym

\* - Łaty/profile tylko wzdłuż krawędzi płyty \*\* - Łaty/profile wzdłuż krawędzi płyty i pośrodku \*\*\* - Nie zaleca się

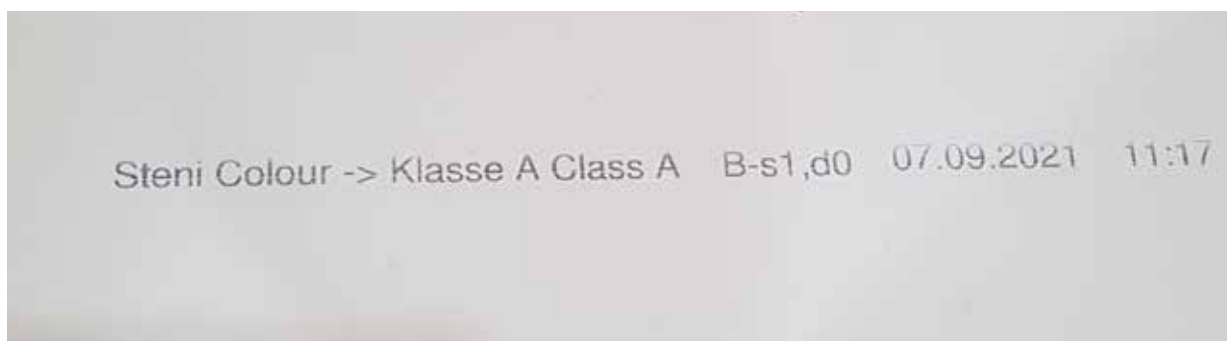


## Porady dotyczące bezpiecznego projektowania



### KIERUNEK TARCZ

W przypadku STENI Color o ciemnych kolorach zalecamy ze względów estetycznych montaż desek w tym samym kierunku [patrz strzałka z tyłu deski].



### INSTRUKCJA MONTAŻU

W przypadku Steni Color o ciemnych kolorach zalecamy ze względów estetycznych montowanie płytki w tym samym kierunku [patrz strzałka z tyłu płyty].

### WŁAŚCIWOŚCI POŻAROWE

#### KLASYFIKACJA POŻAROWA

Wszystkie płyty STENI Colour, Nature i Vision są klasyfikowane zgodnie z normą EN 135 01 i posiadają klasę B-s1,d0.

Dodatkowo wykonano szereg prób ogniowych w dużej skali, które zapewniają, że produkty można wykorzystywać również na wysokich budynkach (ponad 8 kondygnacji).

Próby wykonano między innymi zgodnie z SP FIRE 105 , NFPA 2 85 i ULC-S134. Kompletna lista wykonanych prób ogniowych i klasyfikacji znajduje się na naszej stronie internetowej steni.com.

#### GRUBOŚĆ ŁAT/PROFILI I IZOLACJA OGNIOCHRONNA\*

Płyty Steni są zatwierdzone zgodnie z SP FIRE 105 pod warunkiem, że płyty są montowane zgodnie z FS100 i że nie są używanełaty grubsze niż 28 mm.

\*Ten wymóg obowiązuje tylko w Szwecji


## Porady dotyczące bezpiecznego projektowania

### OKŁADZINA NAPOWIETRZONA Z DWUSTOPNIOWYM USZCZELNIENIEM

#### WYMAGANIA DOTYCZĄCE SZCZELINY POWIETRZNEJ

Odpowiednie drenowanie i odpowietrzanie przestrzeni za płytami elewacyjnymi jest ważne dla zapobiegania zawilgotnieniu leżącej za nimi konstrukcji.

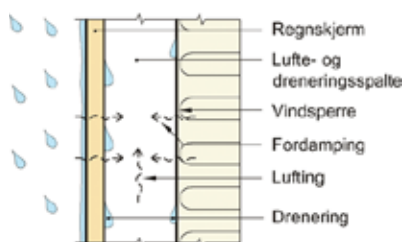
Przy montażu płyt STENI z otwartą fugą 5 mm, do uzyskania zadowalającego odpowietrzania wystarczą łąty o grubości 23 mm. Podobna szczelina powietrzna wykorzystywana jest również przy docieplaniu izolacją zewnętrzną.

Na obszarach, gdzie występuje intensywne zacinanie deszczu, może jednak być konieczne dalsze zabezpieczenie przed wodą deszczową. W takich obszarach zalecamy stosowanie łąt o grubości min. 36 mm i jednego z naszych profili do fug naszych profili do fug w celu uzyskania szczelniejszej przegrody. Patrz także zeszyt budowlany Byggforsk 542.003 i Sintef Rapport 2 - Okładziny napowietrzzone [2007] 

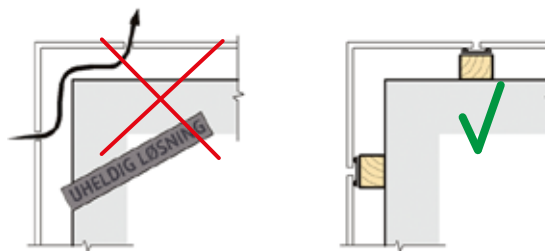
W przypadku korzystania z barek poziomych zalecamy stosowanie wentylowanej łąty metalowej przeznaczonej do tego celu. Jest ona perforowana, by zapewnić przepływ powietrza za elewacją. Profile te są również tak zaprojektowane, że w perforacji nie zalega stojąca woda, która mogłaby wnikać do konstrukcji za elewacją.

Przy używaniu łąt/profilu poziomych ważne jest zapobieganie poziomemu przepływowi powietrza przy narożnikach, aby uniknąć niekontrolowanego nacisku wiatru wokół narożników. Na podobnej zasadzie duże elewacje powinny się dzielić na pola. Przy używaniu poziomych łąt/profilu zalecamy stosować w pionowych fugach profile do fug, aby zapobiec niepotrzebnemu przenikaniu wody niezależnie od występowania zacinającego deszczu na danym terenie.

Przy zakończeniach przy cokole, gzymsie oraz oknach i drzwiach łąty/profile i opierzenia należy wykonać tak, by nie zamknąć szczeliny powietrznej. Zaleca się szczelinę powietrzną co najmniej 40-50 cm<sup>2</sup> na metr bieżący elewacji przy wszystkich zakończeniach poziomych (patrz ilustracje poniżej).



Zasada dwustopniowego uszczelniania



Prawidłowe i nieprawidłowe rozwiązanie narożnika z poziomymi łątami (przekrój poziomy)

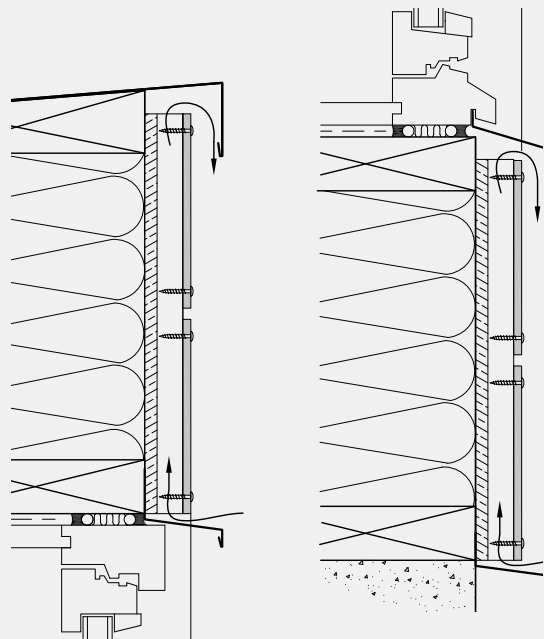


# Porady dotyczące bezpiecznego projektowania

## DETALE NA ZAKOŃCZENIACH

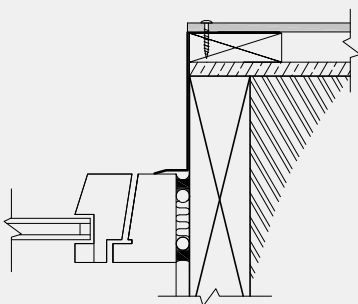
### MONTAŻ WOKÓŁ OKIEN/DRZWI

Możliwe są różne kombinacje okuć, profili narożnych i rozwiązań płyt.

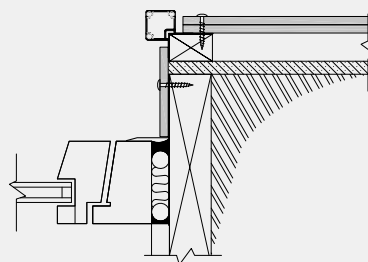
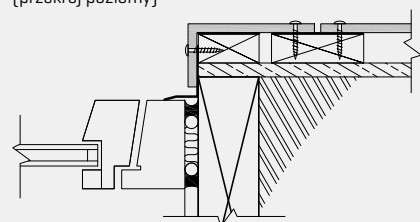


Przekrój pionowy pokazujący poprawne wykonanie zapewniające wietrzenie przy cokole, oknie/drzwiach i gzymsie.  
Min. 40-50 cm<sup>2</sup>/m

Z opieraniem płyty  
[przekrój poziomy]



Element narożny połączony z opieraniem  
[przekrój poziomy]



Luźna płyta gładowa z profilem narożnym  
[przekrój poziomy]

## STENI AS

Lågendalsveien 2633,  
3277 Steinholt  
T 33 15 56 00,  
E info@Steni.com



- Sea of surfaces -

Pobierz w innych językach / Download in different languages



Dansk



Suomalainen



Svenska



English



Français



Nederlands



Polski

Rozwiązania elewacyjne Steni zapewniają wyjątkowe i trwałe oraz estetyczne efekty architektoniczne – przy zapewnieniu wysokiej jakości. Cała paleta dostępnych powierzchni, od barwionych, gładkich, o różnym połysku, po powierzchnie z kruszonym kamieniem naturalnym w wielu kolorach i granulacjach – a także drukowane powierzchnie z możliwością indywidualnego zaprojektowania. Steni daje Ci możliwość takiego ukształtowania budynku, jakiego sobie życzysz!

Od założenia w roku 1965 firma Steni dostarczyła ponad 48 milionów metrów kwadratowych wysokiej jakości płyt na cały świat.